

SUPERCUT 100

Supercut 100 is the ideal automatic cutting machine to revolutionize the process of cutting the maximum value for money

A unique feeding system by covered and toothed belt creates maximum adhesion with the material being processed. The steel cables in the belt ensure consistency, durability and precision.

The system pressure of the wood is composed by a series of large diameter wheels with automatic pressure level management.

The rollers positioned before and after the blade moves up and down directly by electronic and pneumatic components.

Supercut 100 è la troncatrice automatica ideale per rivoluzionare il processo di taglio con il massimo rapporto prezzo-qualità

Un esclusivo sistema di avanzamento con cinghia dentata e rivestita crea la massima aderenza con il materiale in lavorazione. I cavi di acciaio presenti nella cinghia garantiscono costanza, durata e precisione.

Il sistema di pressione del legno è composto da una serie di ruote di grande diametro con adattamento automatico del livello di pressione

La gestione della salita e della discesa dei rulli di pressione posizionati prima e dopo la lama è attuata direttamente da componenti elettroniche e pneumatiche.

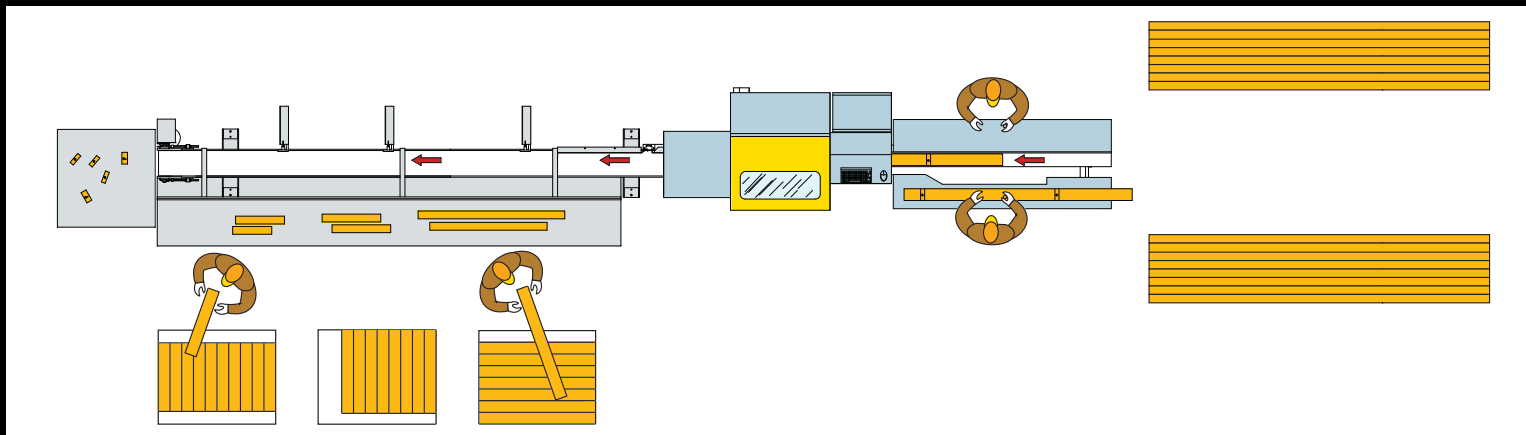


OPTIMIZING



HIGH TECH





Windows software, which is easy to use thanks to immediately understandable and effective graphics, but also complete, powerful and flexible. The operator only has to make simple settings: measurements, quantities and ejector data. Maximum computing and optimization power, and therefore maximum wood yield: two thousandths of a second to carry out all calculation combinations. All inclusive software solution. Supercut 100, the future is already here.

Extremely precise cut piece sorting and reliable expulsion are ensured by an exclusive dual piece reading system

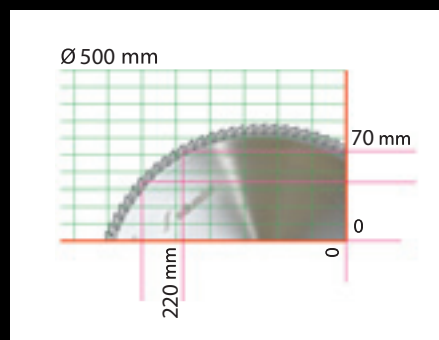
Software in ambiente Windows, molto facile da usare grazie ad una grafica intuitiva ed efficace ma anche completo, potente e flessibile. Semplici i dati da impostare da parte dell'operatore: misure, quantità ed espulsore. Massima potenza di calcolo, di ottimizzazione e quindi di resa del legno: due millesimi di secondo per effettuare tutte le combinazioni di calcolo. Formula software tutto incluso. Supercut 100, il futuro è già qui.

Selezione dei pezzi tagliati con la massima precisione e affidabilità di espulsione garantita da un esclusivo sistema doppio di lettura del pezzo.



INNOVATIVE

TECHNICAL DATA		DATI TECNICI
Maximum feed speed	120 mt/min	Velocità massima di avanzamento
Blade diameter	500 mm	Diametro lama
Working thickness	900+-20mm	Altezza di lavoro
Compressed air consumption	350 NI/min	Consumo aria compressa
Compressed air pressure	6 atm	Pressione aria compressa
Dust extraction speed	40 mt/sec	Velocità di aspirazione



MODEL SIGNUS

Supercut 100 SIGNUS version is the automatic crosscutting saw specialized only to eliminate wood defects without optimization by marking them. An innovative and easy to use electronic system allows to cut on the signs marked by the operator and automatically manage the trim and end cut on the board.

The main mechanical and technical characteristics are common to the version with optimizer. An incredible value for money.

Supercut 100 nella versione **SIGNUS** è la troncatrice automatica per la sola difettazione del legno senza ottimizzazione. Un innovativo e semplice da utilizzare sistema elettronico permette di tagliare sui segni effettuati dall'operatore e di gestire in modo automatico il taglio iniziale e finale della tavola in lavorazione.

Le principali caratteristiche meccaniche e tecniche sono comuni a quelle della versione con ottimizzatore. Un incredibile rapporto qualità/prezzo.



The company reserves the right to change technical specifications and construction methods without notice. In some pictures, due to photographic reasons, there are not some of the safety devices.

La ditta si riserva la facoltà di apportare modifiche tecniche e costruttive senza preavviso. In alcune immagini, per motivi fotografici, non appaiono alcuni dispositivi di sicurezza.

