

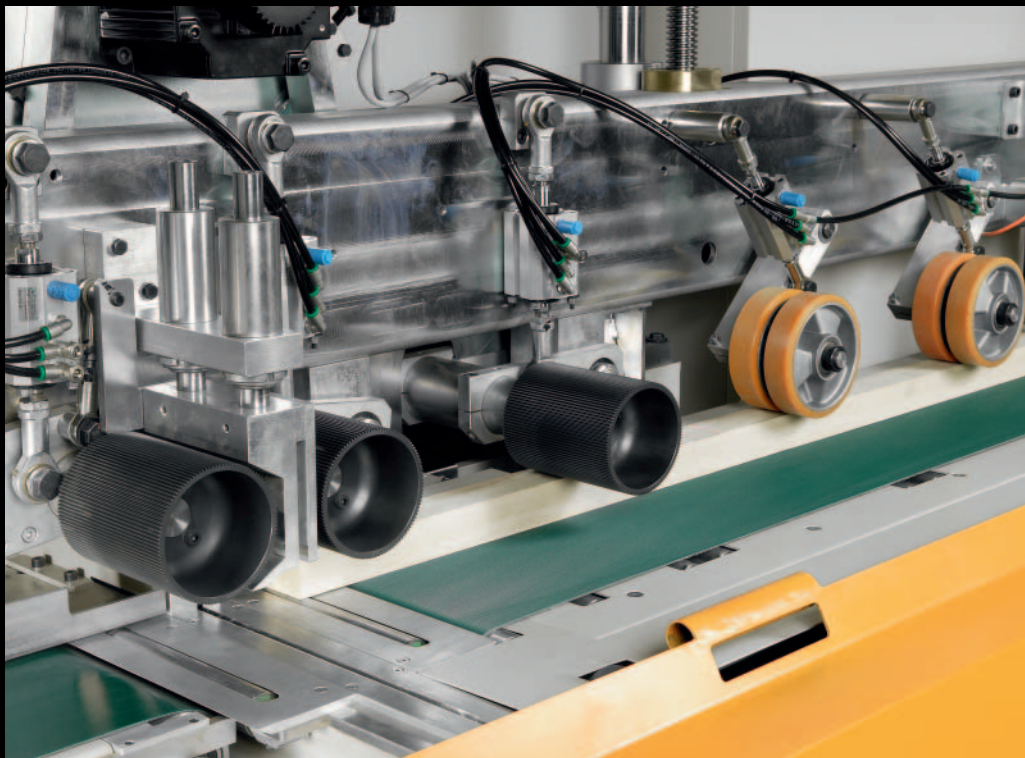
SUPERCUT 500

Supercut 500 is a high speed optimizer able to meet the highest production capacities with utmost reliability.

Super-Fast: an exclusive dual workpiece feed system allows rapid acceleration and high speeds with maximum reliability; the innovative cutting system is so fast the blade is almost invisible to the human eye.

Extremely strong and reliable: strength, sturdiness, and the use of materials and components which keep parts subject to wear and replacement to a minimum contribute towards greatly limiting maintenance.

Complete and customized: Supercut 500 includes almost everything as standard, while maximum flexibility is ensured both by an efficient direct before-sales service and an expert after-sales service.

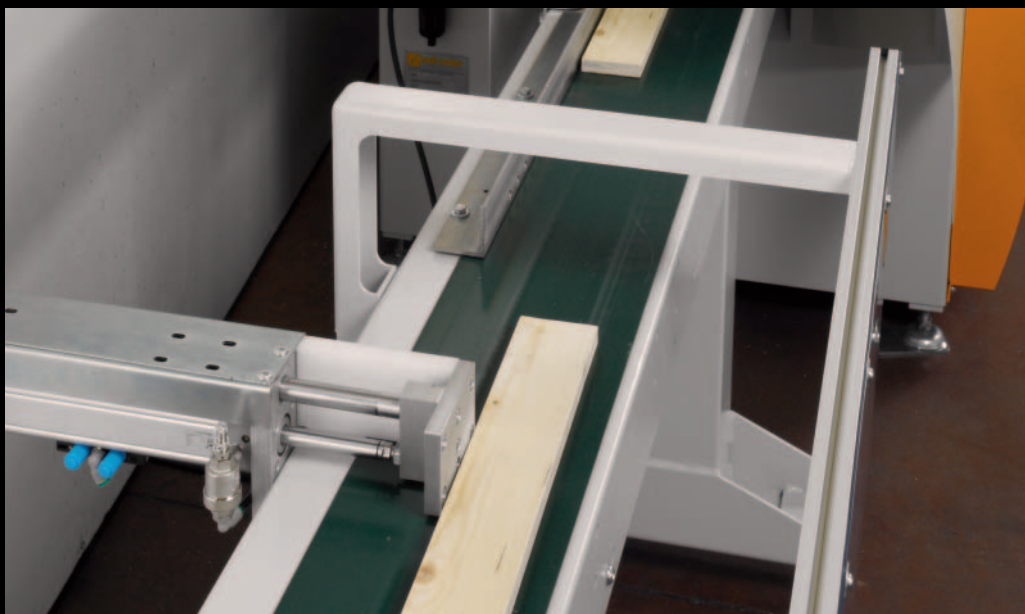


Supercut 500 è l'ottimizatrice ad altissima velocità in grado di soddisfare le più elevate capacità produttive con la massima affidabilità.

Super-Veloce: un esclusivo sistema doppio di avanzamento del pezzo in lavorazione permette di raggiungere altissime accelerazioni e velocità con la massima affidabilità mentre l'innovativo sistema di taglio è così veloce da rendere la lama quasi invisibile all'occhio umano.

Estremamente forte ed affidabile: robustezza, solidità e utilizzo di materiali e componenti che riducono al minimo le parti soggette ad usura e ricambio, contribuiscono a limitare fortemente i costi di manutenzione.

Completa e personalizzata: la Supercut 500 include quasi tutto di serie mentre la massima flessibilità è garantita da un'efficiente e diretto servizio di prevendita e da un qualificato servizio di assistenza tecnica.

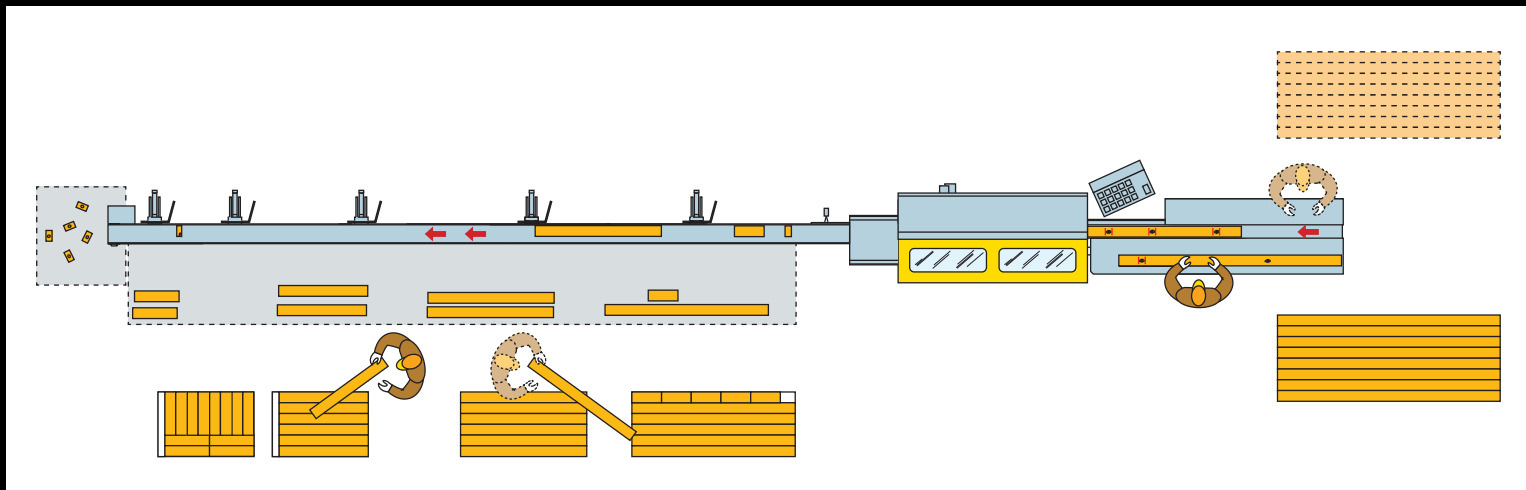


OPTIMIZING



HIGH TECH



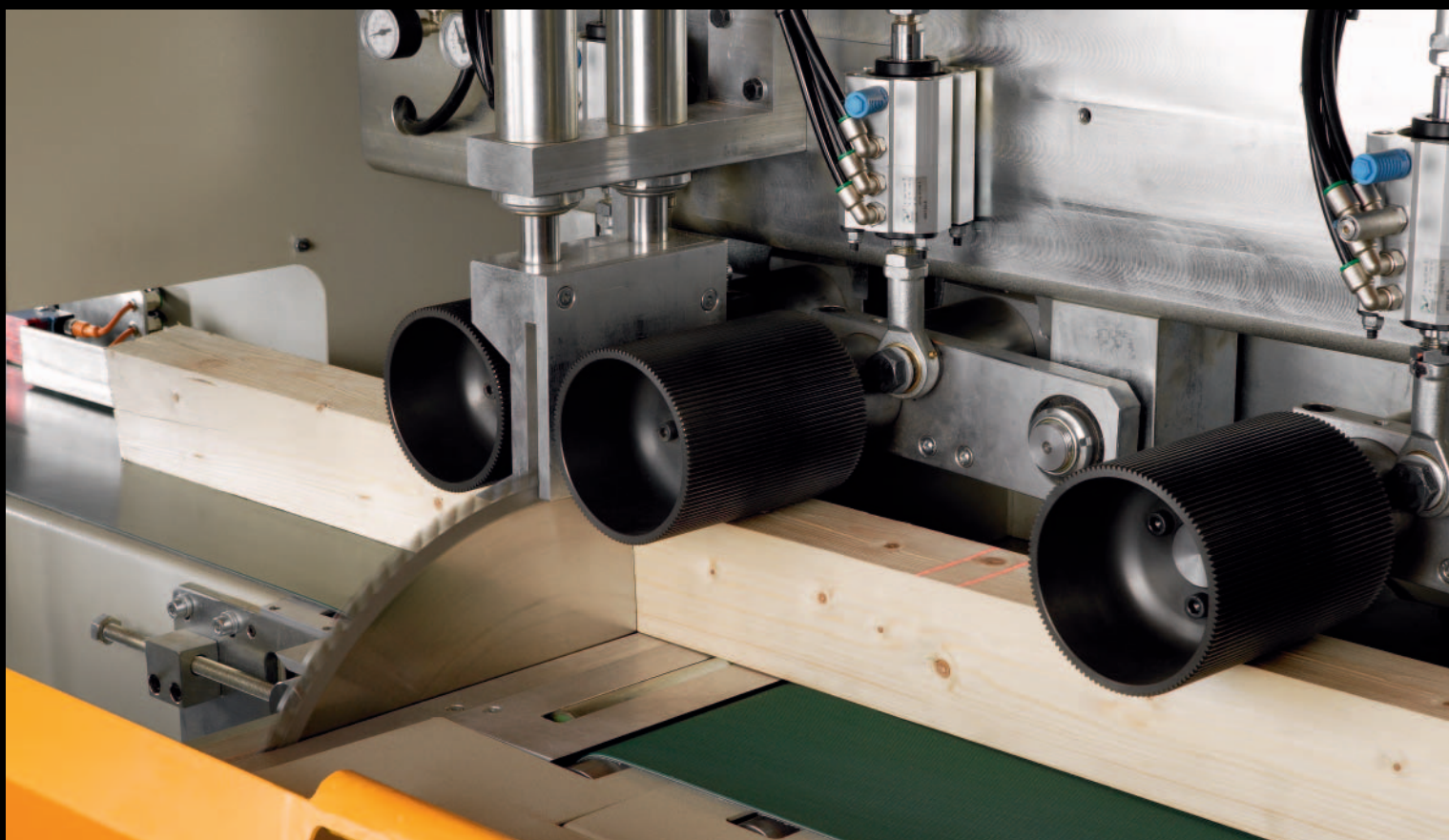


Complete feed system: the dual work piece feed system consists of a high grip feed belt on the underside and cogged rollers on top which adapt perfectly to the wood, thus correctly handling unworked uneven planks.

Besides being extremely strong and reliable, the new exclusive Supercut 500 cutting system is above all extremely fast: a few hundredths of a second for a cut; it is so fast the blade is almost invisible to the human eye.

Both the cogged and idle feed rollers lift and lower only if the wood is present, thus preventing sliding and accidental snagging. The steel beam which supports the feed system is extremely strong.

Universal: accessories such as inkjet wood printers, television cameras for automatic width detection, and waste removal conveyor belts complete Supercut 500's modular design.



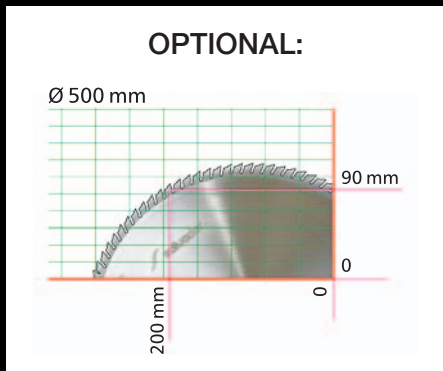
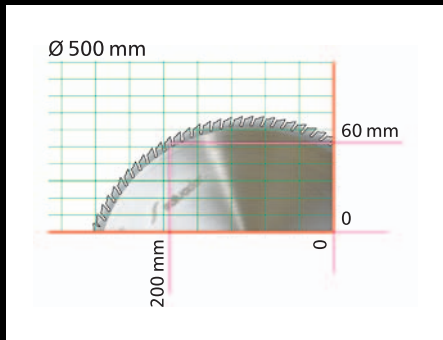
Sistema integrale di trazione: il doppio sistema di avanzamento del pezzo in lavorazione avviene nella parte inferiore tramite un nastro di avanzamento ad alta aderenza mentre nella parte superiore tramite rulli dentati che si adattano perfettamente al legno, favorendo così il corretto avanzamento anche di tavole grezza, non piane.

Oltre ad essere estremamente robusto ed affidabile, il nuovo esclusivo sistema di taglio della Supercut 500 è soprattutto estremamente veloce: pochi centesimi di secondo per un taglio, così veloce da rendere la lama quasi invisibile all'occhio umano.

Non solo i rulli dentati di avanzamento ma anche i rulli folli di trascinamento salgono e scendono solo in presenza del legno, impedendo così slittamenti ed incagli accidentali. La trave di acciaio che supporta il sistema di avanzamento è veramente robusta.

Universale: accessori come stampanti per legno a getto di inchiostro, telecamere per rilevare automaticamente la larghezza, nastri trasportatori per scarti completano la concezione modulare della Supercut 500.

INNOVATIVE





True technology

Windows software, which is easy to use thanks to immediately understandable and effective graphics, but also complete, powerful and flexible. The operator only has to make simple settings: measurements, quantities and ejector data. Highly customizable optimization parameters to make it easier to find the best specific setup for every single job. Vast section devoted to cutting statistics, sector for diagnostics and remote assistance software, and innovative both real and office simulation support. Maximum computing and optimization power, and therefore maximum wood yield: two thousandths of a second to carry out all calculation combinations. All inclusive software solution. Supercut 500, the future is already here.

Vera tecnologia all'avanguardia

Software in ambiente Windows, molto facile da usare grazie ad una grafica intuitiva ed efficace ma anche completo, potente e flessibile. Semplici i dati da impostare da parte dell'operatore: misure, quantità ed espulsore. Ampie possibilità di personalizzazione di parametri di ottimizzazione per migliorare la ricerca della migliore soluzione specifica per ogni singolo lavoro. Vasta sezione dedicata alle statistiche di taglio, settore per la diagnostica e software di tele-assistenza, innovativo supporto di simulazione sia reale che da ufficio. Massima potenza di calcolo, di ottimizzazione e quindi di resa del legno: due millesimi di secondo per effettuare tutte le combinazioni di calcolo. Formula software tutto incluso. Supercut 500, il futuro è già qui.

TECHNICAL DATA		DATI TECNICI
Maximum feed speed	240 mt/min	Velocità massima di avanzamento
Blade diameter	500 mm	Diametro lama
Working height	900+-20 mm	Altezza piano di lavoro
Compressed air consumption	300 NI/min	Consumo aria compressa
Air dust extraction speed	6 atm	Pressione aria compressa
Dust extraction speed	40 mt/sec	Velocità aria aspirazione

The company reserves the right to change technical specifications and construction methods without notice. In some pictures, due to photographic reasons, there are not some of the safety devices.

La ditta si riserva la facoltà di apportare modifiche tecniche e costruttive senza preavviso. In alcune immagini, per motivi fotografici, non appaiono alcuni dispositivi di sicurezza.

